

SMP VO3TR központizár vezérlő

Használati útmutató

1. Zárás: Nyomja meg a (zárás) gombot a távadón, hogy zárja az ajtókat. Az irányjelzők egyszer felvillannak, a sziréna kétszer csippan. Az ablakemelő kimeneti jelet 9 másodpercig (-) adja. Elektromos/pneumatikus zárás kiválasztásához

nyomja le egyszerre a és a gombot 3 másodpercig. Elektromos zárás beállításakor az indexek egyszer villognak, pneumatikus zárás beállításakor pedig háromszor.

2. Nyitás: Nyomja meg a (nyitás) gombot, hogy kinyissa az ajtókat. Az irányjelzők kétszer felvillannak, a sziréna (nem tartozék) két hangjelzést ad.

3. Autókeresés: Élesített módban nyomja le a (zárás) gombot, az irányjelzők háromszor felvillannak. Ismételt megnyomás esetén az indexek további 15 másodpercig villognak. A villogást szintén a zárás gombbal lehet leállítani.

4. Csomagtér nyitás: Hatástalanított állapotban nyomja meg a (nyitás) gombot három másodpercig, hogy nyissa a csomagteret. Távadó típusonként eltérhet a csomagteret nyitó gomb pictogramja, így lehet:

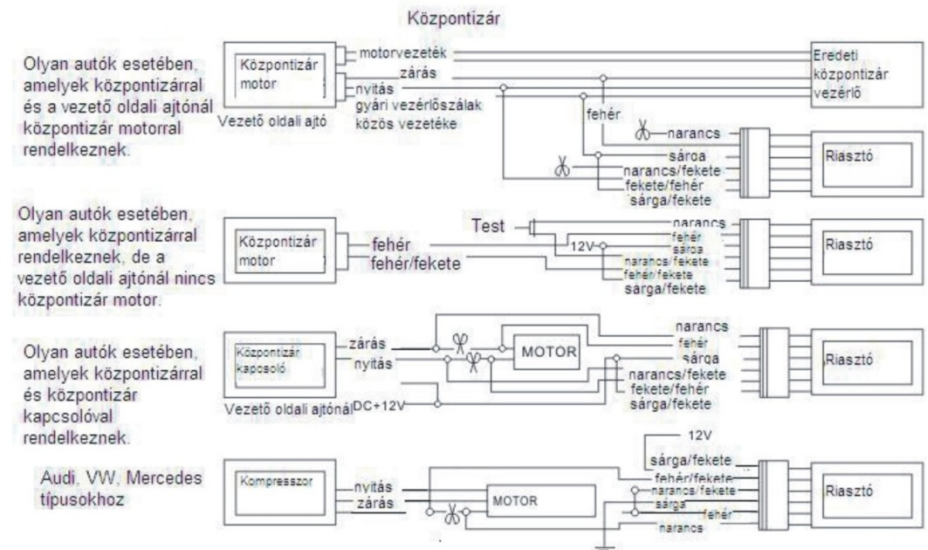
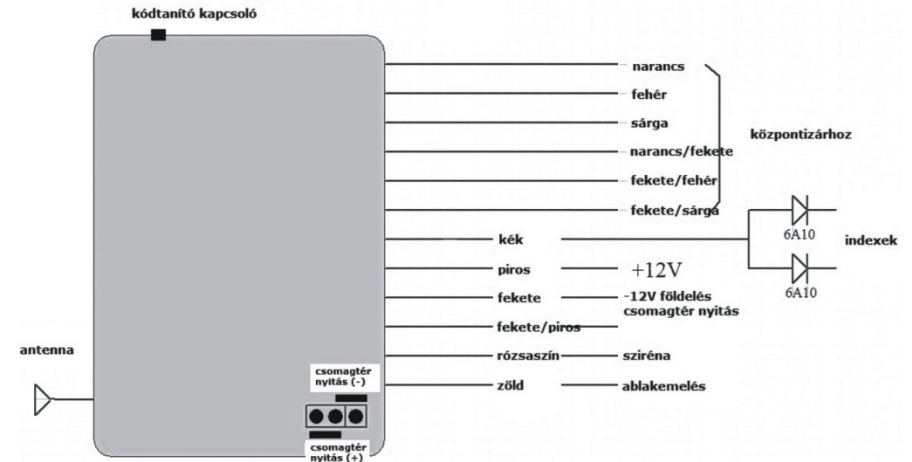
nyomja három másodpercig, hogy nyissa a csomagteret.

Ezt a kimenetet közvetlenül nem szabad csomagterényitó egységre kötni!

Negatív/Pozitív kimenet opció csomagteré nyitásához: Ahogy a rajz mutatja helyezze a jumpert a kívánt polaritás függvényében a J1: +12V kimenethez vagy J2: -12V kimenethez.

5. Kódtanítás: Ha a távadót elveszti vagy megsérül, hozzátaníthatja az új távadót a központi egységhez. (A rendszer max. 3 távadót engedélyez.) A tanításhoz kövesse az alábbi lépéseket: Nyomja le egyszer a kódtanító kapcsolót a központi egységen, ekkor az indexek világítani kezdenek. Majd nyomjon meg egy tetszőleges gombot a távadón, ekkor az indexek kétszer felvillannak, ezzel jelezvén a sikeres kódtanítást.

Kódtanító kapcsoló



A garancia feltétele a szakszervíz általi beszerelés.

Importőr; S.M.Power Kft., 2310 Szigetszentmiklós, Csepeli út 15.,
www.smpower.eu