

Használati utasítás

Külső felhelyezésű guminyomás ellenőrző, motorokhoz.



Csomag tartalma



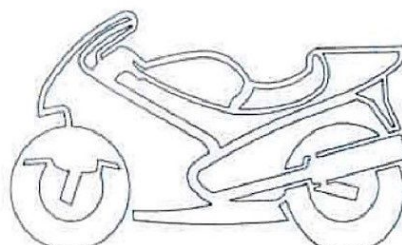
Speciális utasítások

1. Hosszan nyomja meg a ► gombot a kijelzőn, az eszköz 3 másodperc múlva elindul.
2. Minden beállítást elvégeztek a gyárban a ipari normáknak megfelelően.
3. Gyári figyelmeztetési értékek: Amennyiben a keréknyomás 3.0 Bar-nál (43Psi) magasabb vagy 1.8 Bar-nál (26Psi) alacsonyabb, illetve a kerék hőmérséklete 68 °C magasabb az eszköz figyelmezteti önt! Valamint gyors illetve lassú ütemű szivárgásnál!
4. Ha az eszközben az akkumulátor töltése eléri az alacsony szintet, figyelmezteti önt egy "Bi-Bi" hanggal, ahhoz, hogy az eszköz a továbbiakban rendben működjön, kérjük töltsse fel!



Telepítési útmutató

Szenzor telepítési sorrend



A
Szenzor

B
Szenzor

Kérjük olyan sorrendben telepítse a szenzorokat, ahogyan az a fenti képen is látszik.

Külső szenzor felszerelése



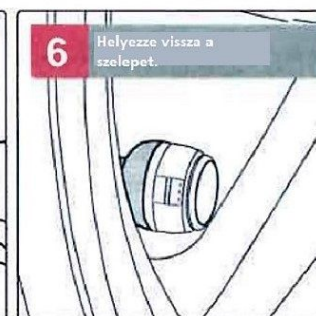
Tesztvezetés



Működéssel kapcsolatos instrukciók

1. A kijelző automatikusan kikapcsol, ha ön megáll és újra bekapcsol ha bármilyen mozgást érzékel.
2. Ha az eszköznek 30 másodpercnél tovább kell működnie, a háttérvilágítás automatikusan alacsonyabb fényerőre áll be, energiamegtakarítási célból. A fényerő visszaállításához nyomjon meg egy gombot.
3. Nyomja meg a ■ gombot 3 másodpercig, hogy belépjen paraméter értékek menübe.
4. Nomyja a ■ és a ► gombokat együtt 3 másodpercig, a párosításhoz.
5. Nyomja meg egymás után ► gombot 8 alkalommal, ezután hallani fog egy hangjelzést, engedje el a ► gombot, a gyári paraméterek visszaállításához.
6. Nyomja 3 másodpercig a ► gombot, a hangjelzés után engedje el és a kijelző automatikusan kikapcsol.
7. A keréknyomás adatok 50 másodpercig kerülnek kijelzésre, a hőmérséklet adatok pedig 8 másodpercig.
8. Ha valamilyen abnormalitás lépne fel a kerék nyomás érték melynél a hiba fellejtet villog és a vörös veszélyjelző indikátor is jelezni fog illetve hangjelzés is figyelmezteti önt a veszélyre!

Elem cseréje a szenzorokban



Figyelmeztetés

1. Az eszköz csak 12V használatú járműbe szerelhető, illetve aminek a keréknyomása nem haladja meg a 3,5 Bar-t. Az eszköz és a szenzor közötti távolság nem lehet nagyobb 5 méternél.
2. Soha ne bízson 100%-on az eszköz által közölt eredményekben, mindig ellenőrizze a guminyomást.
3. Amennyiben az eszköz szivárgást jelez azonnal álljon meg a járással és hárítsa el azt.
4. Az eszköz semmilyen külső kerekét érő behatást nem tud előre jelezni.
5. Vezetés közben soha ne használja az eszközt.
6. Az elem élettartama függ a levezetett távolságtól.

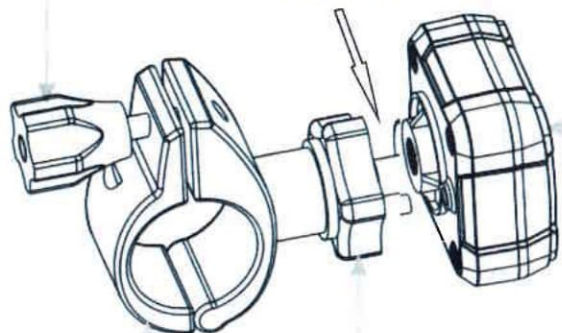
Kijelző	
Működési frekvencia	433.92 ± 0.05 MHz
Működési feszültség	3.7V
Működési erősség	normal < 7mA alarm < 45mA
Működési hőmérséklet	-10°C - 70°C

Szenzor	
Működési frekvencia	433.92 ± 0.05 MHz
Működési feszültség	2.2 - 3.3V
Működési erősség	< 4µA emit < 18mA
Működési hőmérséklet tartomány	20°C - 70°C
Monitor által visszajelezhető hőmérséklet és nyomás tartomány	-20°C - 70°C 0 - 3.5 Bar
Hőmérsékleti és nyomás hibahatár	±2°C ±0.1 Bar
Maximális behúzási nyomaték	4N·m

Tartó férfiak számára

Rögzítő csavar

Csatlakozó



Kijelző

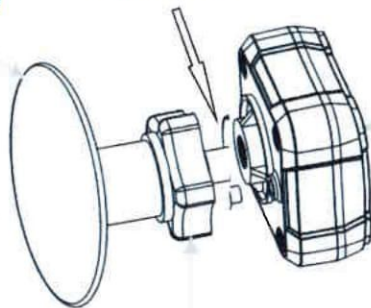
360° rögzített gyűrű

Rögzítő csipesz

Tartó nők számára

Ragasztó

Csatlakozó



Kijelző

360° rögzített gyűrű

Megjegyzések:

1. Amikor felszereli a tartót, a kijelző vezetékét vezesse át a gyűrűn és utána húzza be azt.
2. Ha lemerült a kijelző csavarja ki a gyűrűt, csatlakoztassa le a kijelzőt majd a töltés után tegye vissza.

Paraméterek beállítása:

1. Az eszköz elindítása után, nyomja meg 2-3 másodperc hosszan a ■ gombot, hogy be tudja állítani az eszköz által kijelzett paramétereket.
2. Nyomja meg újra a ■ gombot, hogy beállíthassa a a keréknyomás paramétereit az eszközön. Először nyomja meg a ► gombot (tíz-es számjegy) és válassza ki a megfelelő számot 0-9-ig, ha végzet nyomja meg a ■ gombot, az egyes számjegy kiválasztása ugyanígy történik, ha végzett nyomja meg a ■ gombot. Egy "Be..." hangot hall ha a beállítás befejeződött. Amennyiben állítania kell a nyomás paramétereiken, azta továbbiakban is a fent leírt módon tudja megtenni.
3. Nyomja meg a ► gombot újra, a hőmérsékleti paraméterek beállításához, mely ugyanígy történik mint a nyomás paraméterek beállítása.
4. Nyomja meg a ► gombot újra , a nyomás mértékegységének beállításához, (Bar vagy Psi) a kiválasztott mértékegység villogni fog és egy hangjelzést is fog hallani, hogy a beállítás megtörtént.
- 5, Amikor végzett a nyomás paraméterek beállításával nyomja meg a ► gombot a kilépéshez.

Felhasználói felület beállítása



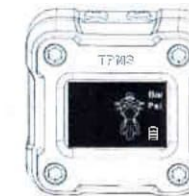
Magas nyomás beállítás



Alacsony nyomás beállítás



Magas hőmérséklet beállítás



Mértékegység beállítás

Termék garancia információ

Név : _____

Termék neve : _____

Telefonszám : _____

Modell : _____

Cím : _____

Vásárlás dátuma : _____