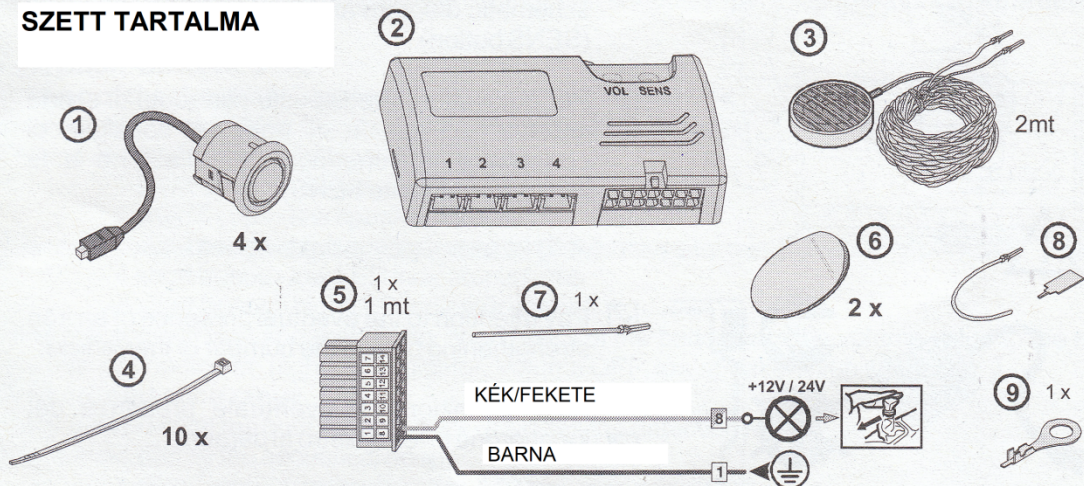


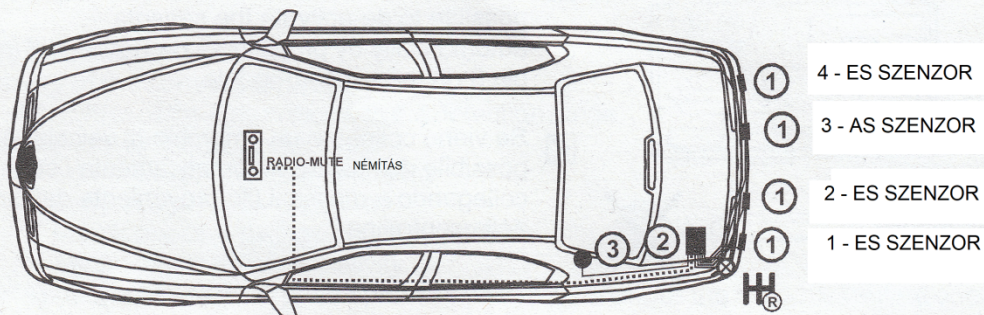
ELEKTROMOS PARKOLÓSEGÉD

FPS 417

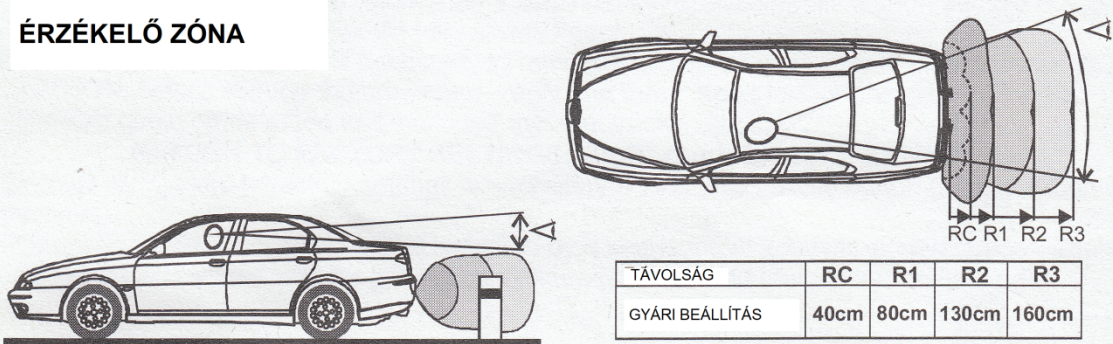
SZETT TARTALMA



CSATLAKOZTATÁS AZ AUTÓBAN



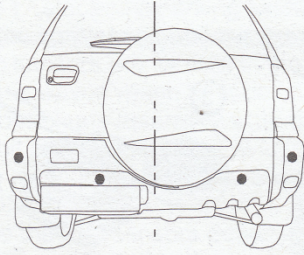
ÉRZÉKELŐ ZÓNA



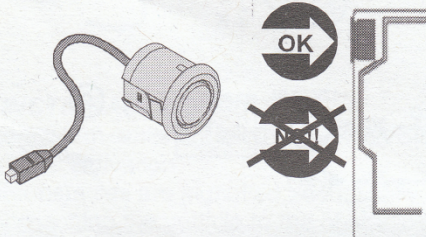
RC = FOLYAMATOS HANGJELZÉS



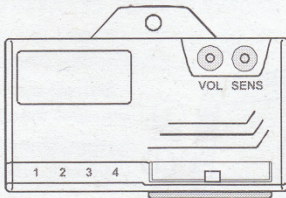
FIGYELMEZTETÉS



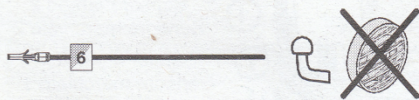
- ✓ OLYAN JÁRMŰVEK ESETÉN, MELYEK KÜLSŐ PÓTKERÉKKEL VAGY VONÓHOROGGAL RENDELKEZNEK LEHETŐSÉG VAN EZEK KIZÁRÁSÁRA (SENS GOMBBAL TÖRTÉNŐ BEÁLLÍTÁS)



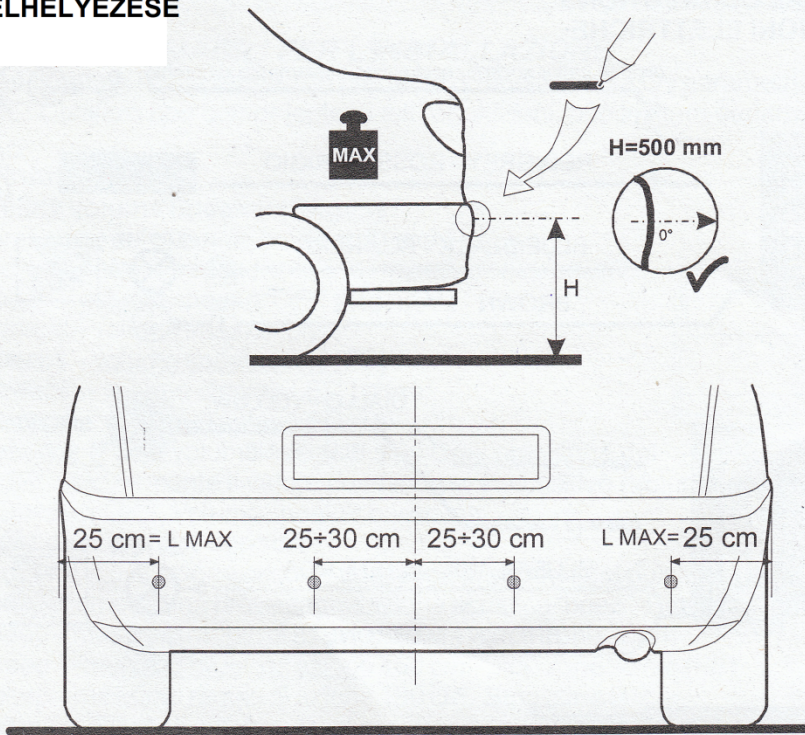
- ✓ A LÖKHÁRÍTÓ MÖGÖTT TALÁLHATÓAK FÉM TARTÓK. ELLENŐRIZZE, HOGY AZ ÉRZÉKELŐK NE ÉRJENEK A FÉM TARTÓKHOZ.



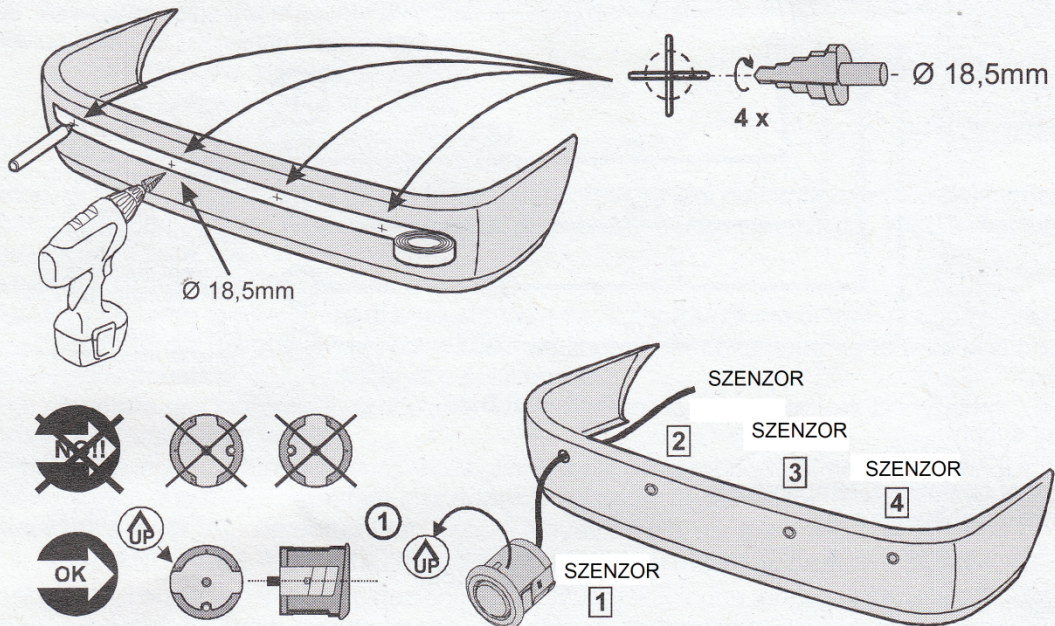
- ✓ AMENNYIBEN UTÁNFUTÓ VAN A JÁRMŰHÖZ CSATLAKOZTATVA, LEHETŐSÉG VAN A RENDSZER AUTOMATIKUS KIKAPCSOLÁSÁRA, EZ ESETBEN A 6-OS SZÁMÚ CSATLAKOZÓBAN LÉVŐ VEZETÉKET FÖLDELNI KELL.



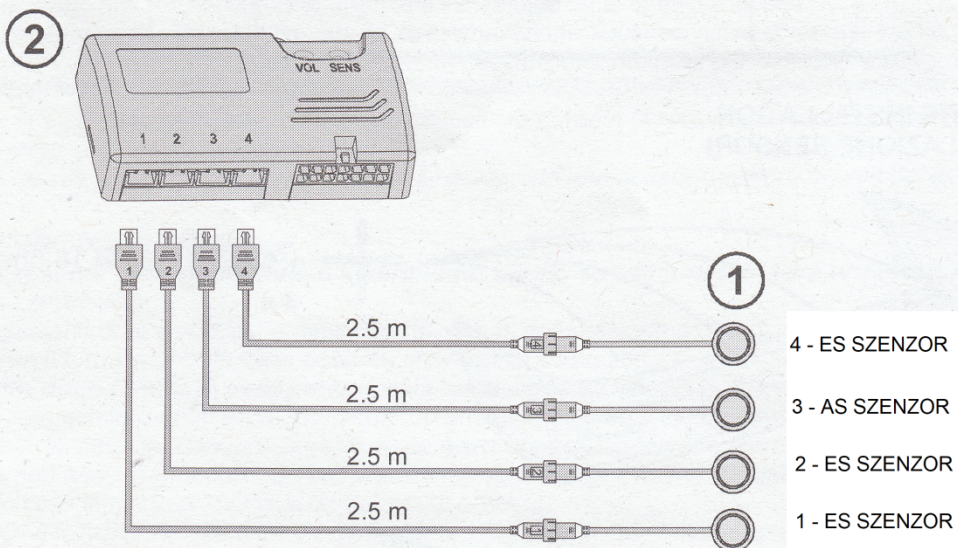
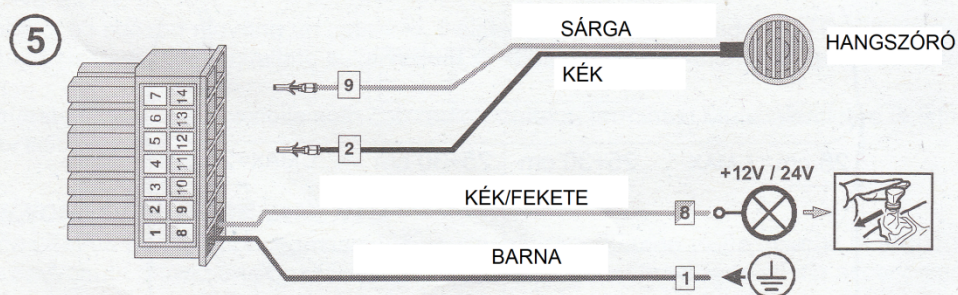
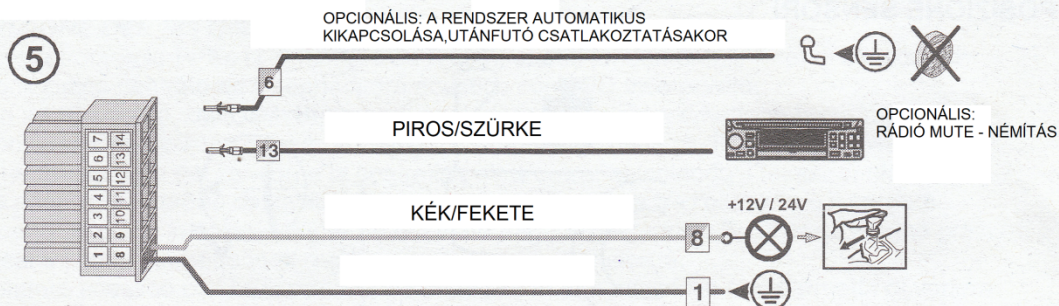
SZENZOR ELHELYEZÉSE



ÉRZÉKELŐ TELEPÍTÉS



ESZKÖZ BEKÖTÉSE



Technikai specifikáció

| | |
|-------------------------------|------------|
| Tápfeszültség | 9 - 24V |
| Érzékelők aktív áramfelvétele | 120mA max. |
| Üzemeltetési hőmérséklet | -25/70 °C |
| Ultraszónus frekvencia | 40KHz |

ELEKTROMOS PARKOLÓSEGÉD

PROGRAMOZHATÓ FUNKCIÓK

A központi egységen található két vezérlő gomb, aminek a segítségével a beállítások módosíthatók.

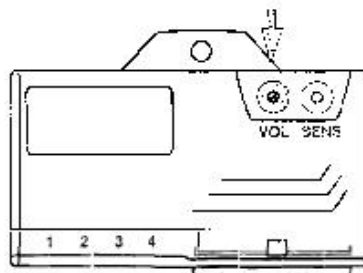
FIGYELEM! A hibás, nem megfelelő beállítások korlátozzák a készülék teljesítményét, használhatóságát.

Baloldali „VOL” gomb hangszóró és LED kijelző hangerő beállítás.

Minden rövid gombnyomás módosítja a hangerőt, amit hangjelzés igazol:

- 1 rövid hangjelzés – hangerő kikapcsolva a hangszórón
- 2 rövid hangjelzés – hangerő halk a hangszórón
- 3 rövid hangjelzés – hangerő hangos a hangszórón
(F.S.gyári beállítás)
- 4 rövid hangjelzés – LED kijelző hangereje halk
- 5 rövid hangjelzés – LED kijelző hangereje hangos

Gyári beállítás hangos.



Szenzorok érzékelési távolsága

Minden hosszú gombnyomás (3 másodperc) változtatja az érzékelési távolságot, amit hangjelzés igazol:

- 1 rövid hangjelzés – maximum 140 cm – stop zóna 35 cm
- 2 rövid hangjelzés – maximum 160 cm – stop zóna 35 cm **(F.S.- gyári beállítás)**
- 3 rövid hangjelzés – maximum 180 cm – stop zóna 50cm

STOP zóna: az a legközelebbi érzékelési terület a jármű közelében, ahol a készülék folyamatos sípoló hangot ad. (Ilyenkor álljon meg, állítsa meg a jármű mozgását.)

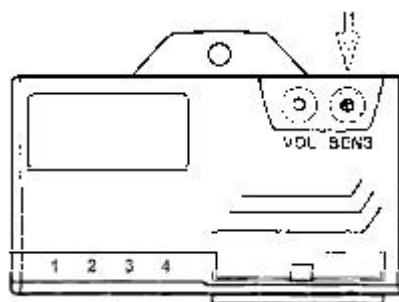
Gyári beállítás 160 cm.

Jobboldali gomb „SENS”

Szenzor érzékenységének beállítása

Minden rövid gombnyomás változtatja a beállítást, amit hangjelzés igazol:

- 1 rövid hangjelzés – érzékenység nagyon alacsony
- 2 rövid hangjelzés - érzékenység alacsony
- 3 rövid hangjelzés – érzékenység közepes **(FS – gyári beállítás)**
- 4 rövid hangjelzés – érzékenység magas



Pótkerék és vonóhorog kizárása

Tartsa nyomva a gombot több mint 3 másodpercig, amíg a hangszóró nem ad rövid hangjelzést, majd több rövid hangjelzéssel erősíti meg a rendszer a beállítást. A beállítás befejezéséhez vegye ki hátramenetből legalább 3 másodpercre.

FIGYELEM! Mielőtt elkezd a vonóhorog és a pótkerék kizárását, győződjön meg róla, hogy nincs semmi más akadály a jármű mögött az RC zónában.

Gyári beállítás visszaállítása

A jobb oldali „SENS” gomb hosszan tartó nyomásával lehetséges (6 másodperc vagy több). A rendszer visszaállítását hangjelzés jelzi. Ez után engedje el a gombot, majd vegye ki hátramenetből.

Rendszer jellemzői

A parkolósegéd három fő részből áll: ultrahangos szenzorok, központi egység és a hangszóró LED kijelzővel. Az ultrahangos szenzorok az autó hátulján helyezkednek el. A szenzorok ultrahangszugárzást bocsátanak ki, ami visszaverődik az akadályokról, amit a központi egység feldolgoz és meghatározza az akadályok távolságát. A központi egység az autó csomagterében helyezkedik el, amin két gomb található, aminek a segítségével lehet szabályozni a hangerőt és az érzékenységet.

Amennyiben az autó rádiója rendelkezik némító (MUTE) bemenettel, akkor csatlakoztassa a piros/szürke vezetékét. Ebben az esetben a készülék lehalkítja a rádiót, hogy a tolatóradar jelzése hallhatóbb legyen.

Működési mód

A rendszer kétféleképpen jelzi (vizuálisan és akusztikusan), hogy a rendszer aktív hátramenetbe kapcsolás után. Ha akadály van a jármű mögött a rendszer jelzi, minél közelebb ér a hangjelzés annál sűrűbb lesz, majd a STOP zónát elérve folyamatos.

FIGYELEM! Még parkolósegéd rendszer használata mellett is figyeljen a járművel történő manőverezés közben. A rendszer nem képes érzékelni az alacsonyan található dolgokat, akadályokat.

PROBLÉMA MEGOLDÁS

A rendszer nem aktiválódik hátramenetbe kapcsolás után:

- Ellenőrizze a hangszóró kábeleinek csatlakozását.
- Ellenőrizze a központi egység beállítását (1 hangerő kikapcsolva).

A gyújtás ráadása után mélyebb hangjelzés.

- Ha gyújtás ráadás után mély hangjelzést hall, akkor állítsa le a járművet. A készülék jelzi, hogy probléma merült fel a rendszer bekapcsolásakor, vagy egy fej meghibásodott.
- Ha egy vagy több érzékelő sérült vagy szakadt, a hangszóró mély hangot ad, majd megjelenik egy „n” szám/sípolás, ahol az „n” hibás szenzor számát jelöli.
FIGYELEM: hibás szenzor esetén a rendszer csak korlátozott módban működik, a manővert fokozott figyelemmel kell elvégezni. A középső szenzorok hatótávolsága 100 cm-re csökken, a két szélén elhelyezkedő szenzorok hatótávolsága 55 cm-re csökken.

Téves riasztást kiváltó okok a következők lehetnek:

- Koszos érzékelők (sár, hó jég): tisztítsa meg az érzékelőt egy megfelelő ruhával.
- Az érzékelők hozzáérnek az autó karosszériájához: Különítse el az érzékelőket a járműtesttől. Az érzékelők nem érhetnek a karosszériához.
- Amennyiben pótkerék vagy vonóhorog van az autó hátulján, a szenzort ennek megfelelően kell beállítani.

MEGJEGYZÉS

A gyártó és forgalmazó semmilyen felelősséget nem vállal a készülék használatából, vagy a szakszerűtlen beszereléséből adódó bármilyen jellegű kárért vagy bármely egyéb hátrányért. Ne hagyatkozzon kizárólag a tolatóradar jelzéseire, a tolatást és a parkolást mindig körültekintően és mérsékelt tempóban végezze! A tolatóradar nem tévedhetetlen eszköz, a fizika törvényszerűségei miatt előfordulhat olyan eset (pl. üvegfelület, vékony akadály), amikor a tolatóradar nem képes megfelelő időben figyelmeztetni a gépjárművezetőt!

Gyártó:

Laserline

Via Don Locatelli, 51 20877 RONCELLO -(MB)Italy

Forgalmazó:

S.M.Power Kft.

2310

Szigetszentmiklós

Csepeli út 15

www.smpower.eu