

## SMP DRL Nappali menetfény beépítési útmutató

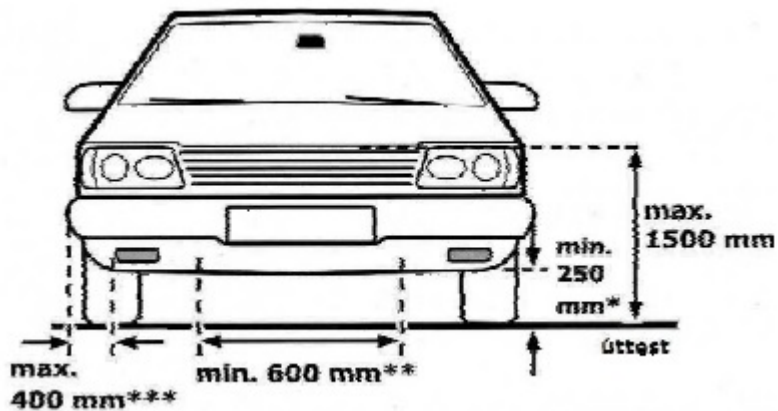
Nappali menetfény (Daytime Running Light) használatával elkerülhetjük a tompított fényszóró felesleges használatát, ezáltal csökkentve az elektromos fogyasztók számát, így végső soron a fogyasztást is. Az R87 előírásához illeszkedik, ami azt jelenti, hogy a készülék nappali menetfényként használható. Ezt a lámpa burkolatán található RL00 felirat jelzi.

A lámpák helyes elhelyezése a gépkocsin (csak RL jelű lámpa esetében):

- az átvilágított felület alsó széle az úttest szintjéhez 250 mm-nél közelebb és attól 1500 mm-nél távolabb nem lehet;

- az átvilágított felület külső széle a gépkocsi legszélső pontjától 400 mm-nél távolabb, a különböző oldalon lévő lámpák átvilágított felületének belső szélei egymáshoz 600 mm\*\* -nél közelebb nem lehetnek, azonban az olyan gépkocsin, amelynek a teljes szélessége nem éri el az 1300 mm-t, a belső szélek közötti legkisebb távolság 400 mm-re csökkenthető.

Amennyiben RL és A jelű egyesített lámpát alkalmaznak, akkor — a helyzetjelző rendeltetésből következően — a min. 250 mm\* helyett a 350 mm a kötelező határérték, és ekkor előírt a max. 400 mm\*\*\* távolság betartása. (A fentiebbi csillagozások a következő ábra alapján értelmezendők.)



### Jogszabályilag előírt bekötés és működés:

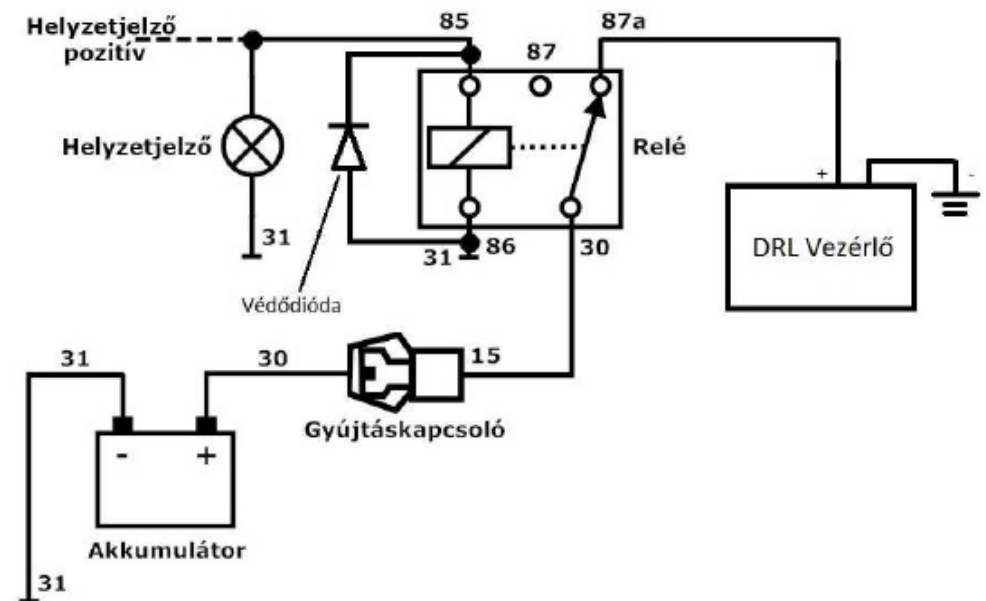
- Gyújtásráadás nélkül nem világít a készülék.
- Gyújtásráadás után világít a készülék.

- Gyújtásráadás után, helyzetjelzőt felkapcsolva nem világít a készülék.

A közúti közlekedés szabályairól szóló 1/1975 (II.5.) KPM-BM rendelet 44.§. (8) bekezdése alapján lakott területen kívüli úton a forgalomban részt vevő gépkocsit nappali menetjelző lámpával VAGY tompított fényszóróval, mezőgazdasági vontatót és tompított fényszóróval felszerelt lassú járművet – tompított fényszóróval – nappal és jó látási viszonyok között is ki kell világítani.

**A Can-Bus illetve hasonló rendszerű gépjárművek esetében a menetfény elektronikát tilos közvetlenül gyújtásvezetékre illetve helyzetjelzőre kötni, mivel a készülék meghibásodását okozhatja!**

### Bekötési rajz:



A garancia feltétele a szakszervíz általi beszerelés.

Forgalmazó: S.M.Power Kft., 2310 Szigetszentmiklós, Csepeli út 15,  
[www.smpower.eu](http://www.smpower.eu)